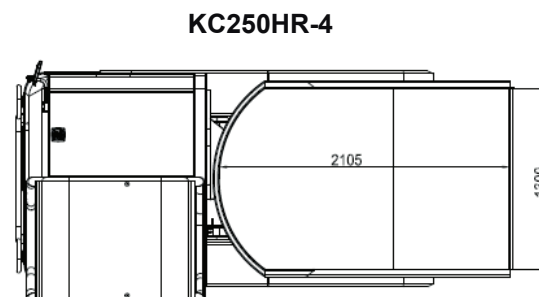
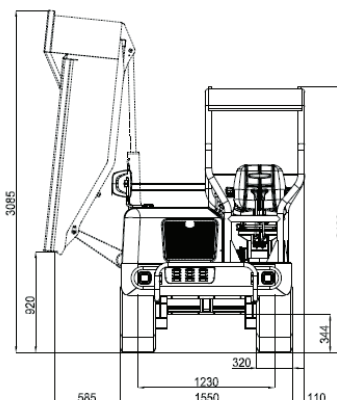
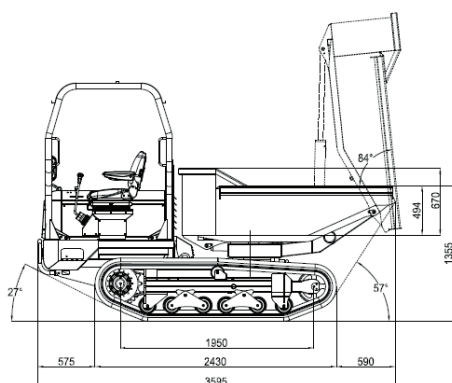
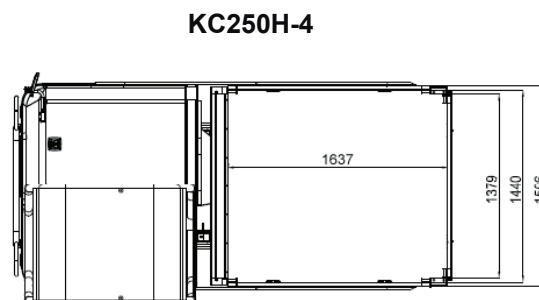
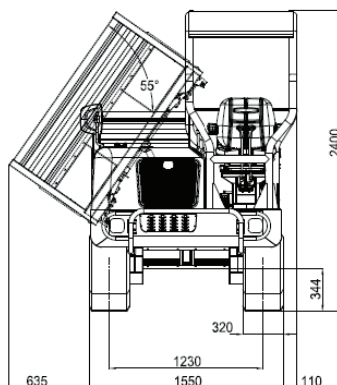
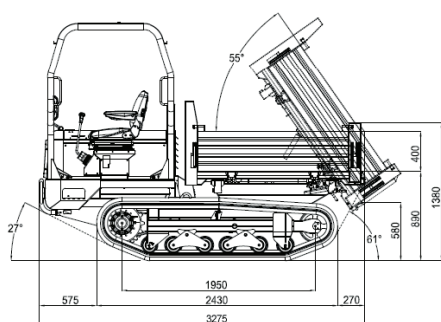


# CARACTÉRISTIQUES TECHNIQUES

Modèle		KC250H-4	KC250HR-4
Moteur	Constructeur	Kubota	
	Modèle	V2203-M	
	Puissance kW (cv) / tr/min	33,4 (45,5) / 2300	
	Cylindrée cc	2197	
	Système de refroidissement	Refroidi par eau	
Poids en ordre de marche	kg	2700	
Capacité maximale de chargement	kg	2500	
Système de basculement de la benne		Hydraulique	
Direction de déversement		Déversement trilatéral	Rotatif / 180°
Transmission	Type	Transmission hydrostatique HST	
	Pompes hydrauliques	2 pompes à débit variable	
	Débit des pompes hydrauliques $\ell$ /min	2 x 54	
	Moteurs hydrauliques	Moteurs à pistons radiaux	
	Pression maxi. bar	350	
Dimensions	Longueur hors-tout	mm	3275
	Hauteur hors-tout	mm	2400
	Largeur hors-tout	mm	1660
Dimensions intérieures de la benne	Longueur	mm	1637
	Largeur	mm	1440
	Hauteur	mm	494 / 670
	Angle de déversement deg		55°
	Volume avec dôme	$m^3$	1,36
	Volume à ras bord	$m^3$	0,977
Train de chenilles	Garde au sol	mm	344
	Empattement	mm	1950
	Largeur chenilles	mm	320
	Galet		6
Vitesse de déplacement (avant / arrière)	Petite vitesse	km/h	0 ~ 6
	Grande vitesse	km/h	0 ~ 11
	Angle maxi de franchissement		Frontal 20° / Latéral 25°
Capacité du réservoir à carburant	$\ell$	40	
Capacité du réservoir hydraulique	$\ell$	51	
Pression au sol (à vide)	$gr/cm^2$	308	
Pression au sol (en charge)	$gr/cm^2$	593	

\* Les données ont été mesurées sur la version standard. Les spécifications sont sujettes à modification sans préavis.

## DIMENSIONS



\* Toutes les images montrées dans ce document sont faites uniquement pour cette brochure. Lors de l'utilisation d'un transporteur sur chenilles, le port de vêtements et d'équipements de protection doit être en conformité avec les réglementations de sécurité légales.